

Isuzu Turquoise Euro 5

SPECYFIKACJA TECHNICZNA

WYMIARY (w mm)	
DŁUGOŚĆ max.	7720
SZEROKOŚĆ max.	2320
WYSOKOŚĆ max. (z klimatyz.)	3330
ROZSTAW OSI	3815
ROZSTAW KÓŁ – PRZÓD	1904
ROZSTAW KÓŁ – TYŁ	1650
WYSOKOŚĆ WEWNĘTRZNA	1900
SZEROKOŚĆ DRZWI – PRZÓD	840
SZEROKOŚĆ DRZWI – TYŁ	850
MASY (kg)	
MASA CAŁKOWITA POJAZDY	10400
MASA WŁASNA	6400-7500
OBCIĄŻENIE PRZEDNIEJ OSI	4000
OBCIĄŻENIE TYLNEJ OSI	6400
SILNIK	
MODEL	ISUZU 4HK 1 E5C (EURO5)
TYP	Common Rail Turbo Diesel Intercooler
POJEMNOŚĆ cm3	5193
MOC MAKS. (przy obr/min)	190 / 2600
MOMENT (Nm przy obr/min)	513 / 1600-2000
SPRZĘGŁO	
	Hydraulicznie sterowane, ze sprężyną, jednotarczowe, suche
SKRZYNIA BIEGÓW	
TYP	MZZ
IŁOŚĆ BIEGÓW	6 do przodu / 1 wsteczny
PRZEŁOŻENIE	4.777
OPONY	235x75 R 17.5 BEZDETKOWE
OŚIĄGI	
PRĘDKOŚĆ max. (km/h)	100
POKONYWANIE WZNIESIEŃ (%)	37
PROMIEN ŚKRĘTU min. (mm)	7200
ZAWIESZENIE	
PRZÓD	paraboliczne resory piórowe, amortyzatory teleskopowe
TYŁ	zawieszenie pneumatyczne
UKŁAD HAMULCOWY	
HAMULEC GŁÓWNY	dwuobwodowy pneumatyczny z ABS i ASR
PRZÓD / TYŁ	tarcze / tarcze
HAMULEC POSTOJOWY	sprężynowy na tylnej osi
DODATKOWY HAMULEC	hamulec silnikowy i telma
ZBIORNIK PALIWA	190 dm ³
UKŁAD ELEKTRYCZNY	
AKUMULATOR	12V x 2 (24V) – 125Ah
ALTERNATOR	24V – 100A
ROZRUSZNIK	24V – 4.5 kW

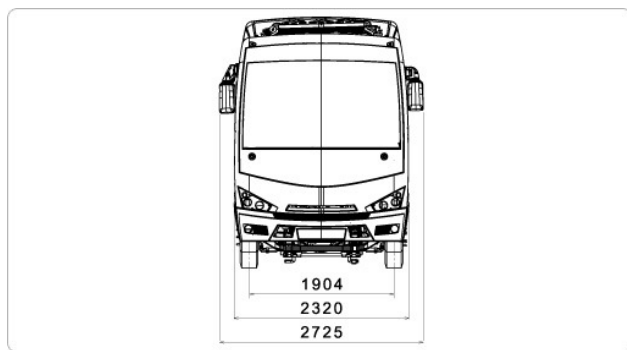
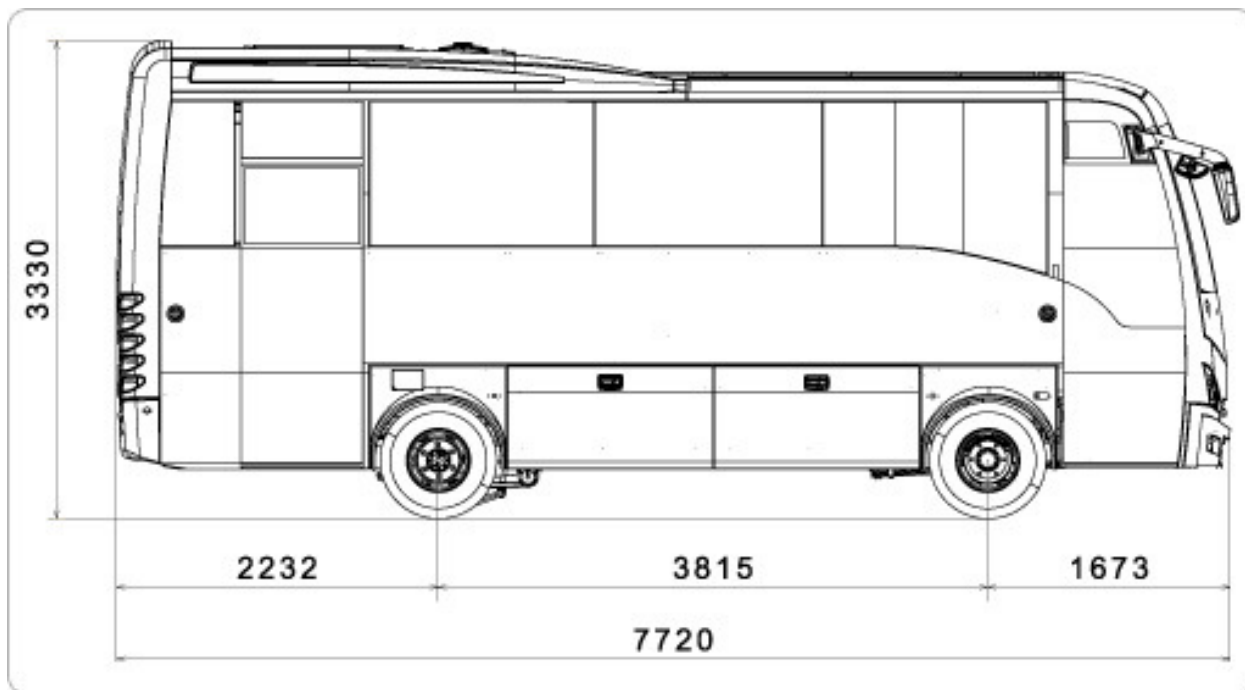
WYPOSAŻENIE

Nowa ergonomiczna deska rozdzielcza	S
Radio AM/FM z odtwarzaczem	S
Tachograf cyfrowy	S
Automatyczna klimatyzacja	S
Ogrzewanie konwektorowe	S
Ogrzewanie postojowe	S
Tempomat	S
Fotele odchylane/ przesuwane w bok	S
Oświetlenie wnętrza	S
Szyba boczna kierowcy ogrzewana	S
Szyba drzwi przednich ogrzewana	S
Elektrycznie sterowane i ogrzewane lusterka	S
Fotel kierowcy pneumatycznie regulowany	S
Czujnik cofania	S
Sygnal dźwiękowy biegu wstecznego	S
Zegarek cyfrowy	S
Mikrofon ze wzmacniaczem	S
Zwalniacz Telma	S
Lakier metalik	dopłata 600 euro
Miejsc siedzących	26 / 28 / 30 + 1 (kierowca) + 1 (pilot)
Pojemność bagażnika	4,2 m ³
Gwarancja	1 rok lub 100 000 km

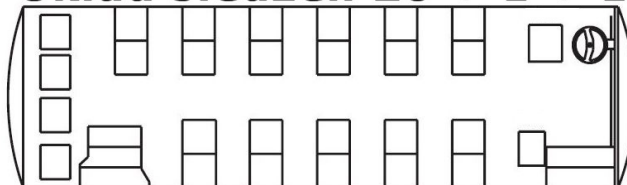


Isuzu Turquoise Euro 5

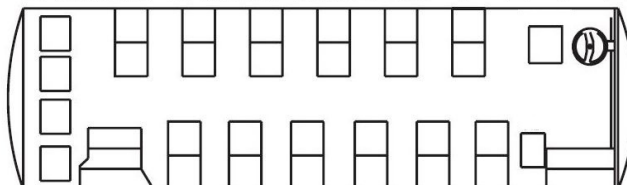
WYMIARY I MOŻLIWE ARANŻACJE WNĘTRZA



Układ siedzeń 26 + 1 + 1



Układ siedzeń 28 + 1 + 1



Układ siedzeń 30 + 1 + 1

